

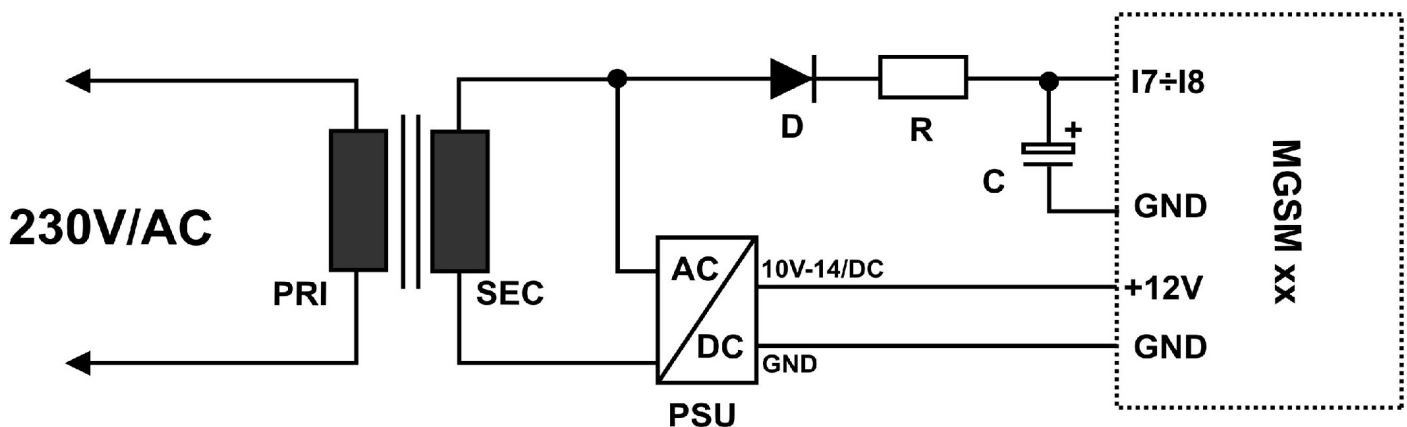
Kontrola napięcia AC w modułach MGSM xx w wersji zasilania 12V/DC.

1. Schemat i parametry układu:

Dla schematu poniższego i obecności napięcia AC, na wejściu I7/I8 będzie obecne dodatnie napięcie. Opóźnienie zaniku napięcia będzie wynikało z sumy :

- stała czasowa prostownika (kondensator C): **kilka do kilkanaście sekund**
- czas naruszenia wejścia: **250ms – 60s**

Ewentualne zbędne powtórzenia przesyłania informacji o zaniku AC można wyeliminować poprzez użycie funkcji 'BLOKUJ NA', które blokuje dane wejście na określony czas (1min- 360min) po pierwszym naruszeniu.

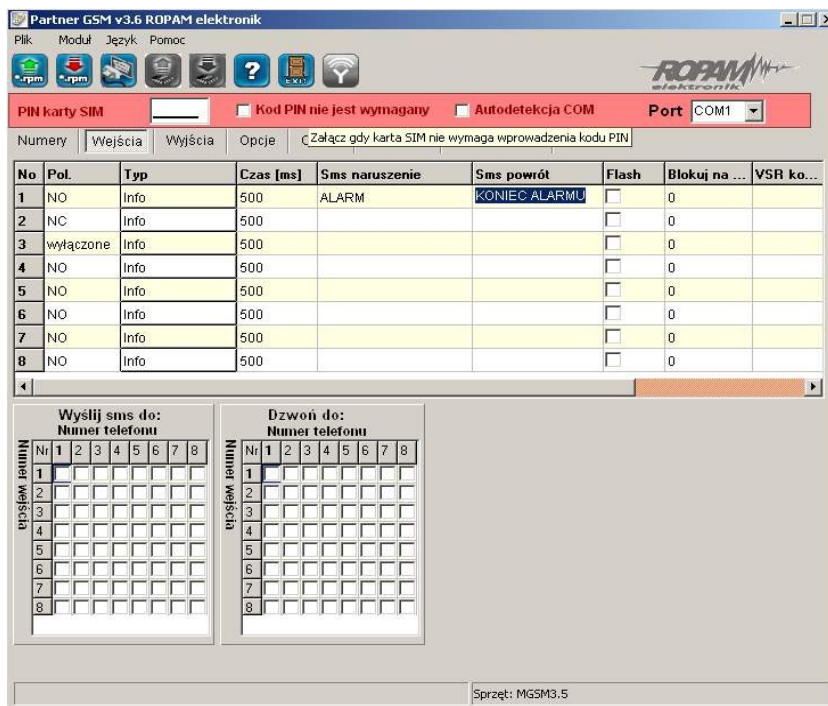


ELEMENT	OPIS
PRI	Uzwojenie pierwotne transformatora zasilane 230V/AC, 50Hz
SEC	Uzwojenie wtórne transformatora, napięcie dopuszczalne dla przedstawionego układu: 16V-22V AC
PSU	Zasilacz urządzenia z którym współpracuje moduł np. centrala alarmowa, zasilacz buforowy 13,8V, moduł zasilacza. UWAGA: Zasilacz i wejście modułu musi być zasilane z tego samego transformatora , potencjały 'masy' muszą być połączone galwanicznie.
D	Dioda prostownicza: 1A, 50V min. (np. 1N4001)
R	Rezystor: 50Ω -300Ω, 0,25W min. (np. 100Ω)
C	Kondensator elektrolityczny: 10uF – 100uF /16V min. (np. 10uF/25V)
I7, I8	Wejścia modułu MGSM xx
+12V, GND	Złącza zasilania modułu MGSM xx
MGSM xx	Moduł MGSM serii: 3.5/4.0/4.0+/5.0

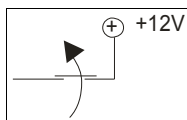
2. Konfiguracja wejść MGSM xx:

Poniższe ustawienia w połączeniu z układem z pkt. 1 służy do sygnalizacji zaniku zasilania AC po wtórnej stronie transformatora.

2.1. Ustawienie wejść I7 lub I8 w programie PARTNER GSM, zakładka WEJŚCIA



- **POLARYZACJA: NO** oznacza wejście w konfiguracji NORMALNIE OTWARTE. W przypadku wejść **I7, I8** istnieje możliwość wyzwalania „plusem” (+VDC) w zależności od ustawienia **J17, J18**.



Wejście w konfiguracji NORMALNIE OTWARTE, wyzwalane przez odłączenie od „plusa”

- **TYP: INFO**
- **CZAS: 250ms – 60s** (tzn. opóźnienie sygnalizacji braku AC)
- **SMS NARUSZENIE** (np. zanik AC)
- **SMS POWRÓT** (np. powrót AC, jeżeli wymagane)
- **FLASH** (jeżeli wymagane)
- **BLOKUJ NA: 1min- 360min** (jeżeli wymagane)
- **VSR KOMUNIKAT** (jeżeli wymagane i podłączony jest VSR-2)
- **WYŚLIJ SMS DO** (określić numery do powiadomienia poprzez SMS)
- **DZWOŃ DO** (jeżeli wymagane, określić numery do powiadomienia głosowego VOICE,)

2.2. Ustawienie zworek na PCB MGSM xx

J17 zdjęta (OFF)/ NO w programie	I7 w konfiguracji NORMALNIE OTWARTE, wyzwalane jest przez odłączenie „plusa”
J18 zdjęta (OFF)/ NO w programie	I8 w konfiguracji NORMALNIE OTWARTE, wyzwalane jest przez odłączenie „plusa”